



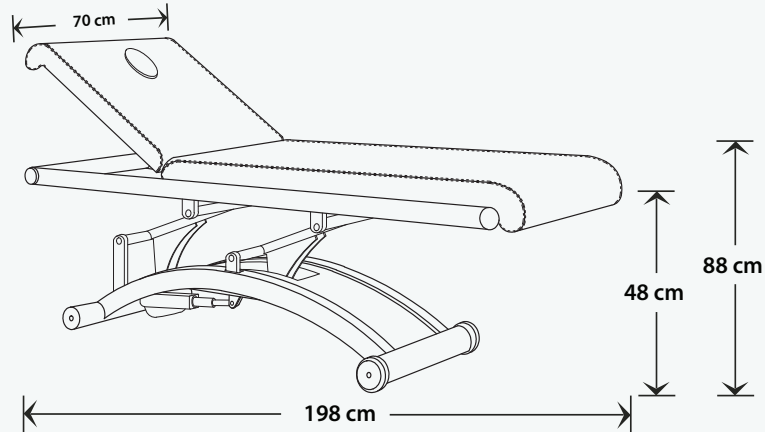
2 MOTORLU BAKIM YATAĐI 2 MOTORS TREATMENT BED

Özellikler

- 2 motorlu hareket sistemi
- Aşğı-yukarı hareketi, sırt hareketi
- Komple 2 mm et kalınlığında profil galvaniz çelik kasa
- ABS üzeri soft touch kaplama özel kasa
- Antibakteriyal leke tutmaz suni deri
- 35 DNS sünger
- Isıtma sistemi (opsiyonel)
- CE Sertifikası

Features

- 2 motors motion system
- Up-down movement, back rest movement
- Complete 2 mm wall thickness profile galvanized steel case
- Soft touch covering over ABS plastic case
- Antibacterial, stainproof faux leather
- 35 DNS sponge
- Heating system (optional)
- CE Certificate



2 YIL GARANTİ  2 YEARS WARRANTY