



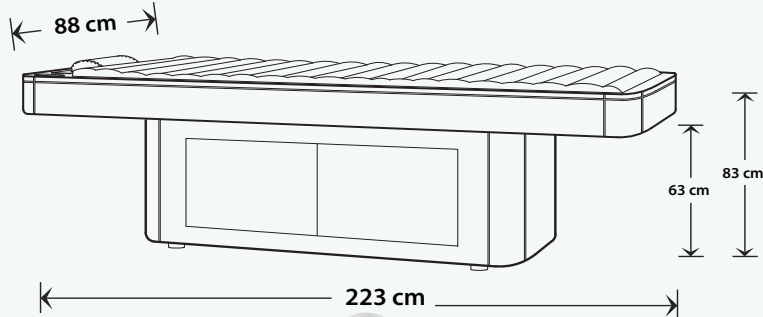
## SU YATAĞI 2 MOTORLU, RENK VE ISI TERAPİ ÖZELLİKLİ WATER BED WITH 2 MOTORS, COLOR AND HEAT THERAPY FEATURED

### Özellikler

- 2 motorlu yukarı-aşağı hareket sistemi
- Komple çelik profil kasa üzeri gerçek ahşap kaplama veya lake boya kasa
- Kasa üzerinde su geçirmez polyester kaplama
- 200 Kg taşıma kapasitesi
- Özel üretim tek parça su yatağı
- Dokunmatik ekran ısı termostat göstergesi
- Aşağı-yukarı dokunmatik ekranlı hareket sistemi
- Antibakteriyel leke tutmaz suni deri yastık
- Dokunmatik çalışan 2 adet hidrolik çekmeceler
- IP67 sertifikalı su yatağı ısıtma sistemi
- IP67 sertifikası (suya ve toza karşı dayanıklılık sertifikasıdır)
- Çok alternatifli renk ve aktiviteli LED terapi
- CE/FSC/COC/VOC/IP67 Sertifikaları

### Features

- 2 motors motion system; up-down
- Real wood veneer or lacquered paint casing on complete steel profile frame
- Waterproof polyester covering on case
- 200 Kg lifting capacity
- Special production, in a single piece water bed
- Touch screen heat thermostat indicator
- Touch screen up-down motion system
- Antibacterial stainproof faux leather pillow
- 2 pcs hydraulic drawers with touch running
- IP67 certified water bed heating system
- IP67 certificate (water and dust resistance certificate)
- Multi alternative colors and activity LED therapy
- CE/FSC/COC/VOC/IP67 Certificates



2 YIL GARANTİ  2 YEARS WARRANTY